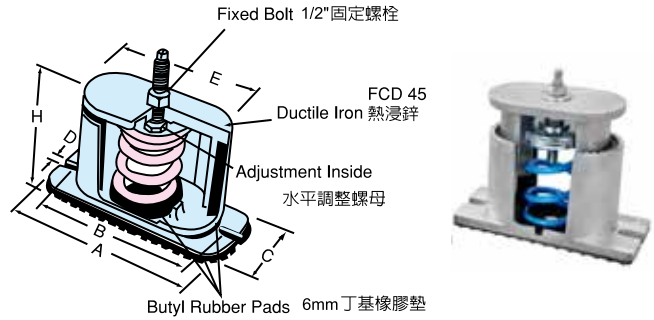




規格表

規 格	尺 寸 (mm)						彈簧 靜撓度
	A	B	C	D	E	H	
YS-9BS~YS-100BS	156	132	74	14	108	120	25
YS-150BS~YS-400BS	156	132	74	14	108	135	25
YS-B	210	182	86	14	149	165	25
YS-BS50(S)	156	132	74	14	108	176	50
YS-B40(S)	210	182	86	14	149	175	40
YS-B50(S)	210	182	86	14	149	190	50



YS-B · YS-BS · YS-BS50(S) · YS-B50(S) · YS-B40(S)

規 格	荷 重 (KGS)	彈簧顏色	規 格	荷 重 (KGS)	彈簧顏色
YS-50B	50	黃色	YS-20BS50(S)	20	天空藍
YS-75B	75	灰	YS-30BS50(S)	30	暗綠
YS-100B	100	深藍	YS-45BS50(S)	45	白
YS-150B	150	天空藍	YS-60BS50(S)	60	金
YS-200B	200	紅	YS-80BS50(S)	80	紅豆
YS-250B	250	粉紅	YS-100BS50(S)	100	深藍
YS-300B	300	墨綠	YS-150BS50(S)	150	天空藍
YS-350B	350	咖啡	YS-200BS50(S)	200	紅
YS-400B	400	深藍	YS-250BS50(S)	250	粉紅
YS-450B	450	白	YS-300BS50(S)	300	墨綠
YS-500B	500	黑	YS-20B50(S)	20	天空藍
YS-550B	550	紫	YS-30B50(S)	30	暗綠
YS-600B	600	純藍	YS-45B50(S)	45	白
YS-700B	700	紅豆	YS-60B50(S)	60	金
YS-800B	800	深藍	YS-80B50(S)	80	紅豆
YS-1000B	1000	黑	YS-100B50(S)	100	深藍
YS-1200B	1200	紅豆+黑	YS-150B50(S)	150	天空藍
YS-9BS	9	黃	YS-200B50(S)	200	紅
YS-13BS	13	紅	YS-250B50(S)	250	粉紅
YS-20BS	20	天空藍	YS-300B50(S)	300	墨綠
YS-30BS	30	暗綠	YS-350B50(S)	350	咖啡
YS-45BS	45	白	YS-400B50(S)	400	深藍
YS-60BS	60	金	YS-30B40(S)	30	暗綠
YS-80BS	80	紅豆	YS-50B40(S)	50	黃色
YS-100BS	100	深藍	YS-100B40(S)	100	深藍
YS-150BS	150	天空藍	YS-150B40(S)	150	天空藍
YS-200BS	200	紅	YS-200B40(S)	200	紅
YS-250BS	250	粉紅	YS-250B40(S)	250	粉紅
YS-300BS	300	墨綠	YS-300B40(S)	300	墨綠
YS-350BS	350	咖啡	YS-350B40(S)	350	咖啡
YS-400BS	400	深藍	YS-400B40(S)	400	深藍
			YS-500B40(S)	500	黑
			YS-600B40(S)	600	純藍
			YS-700B40(S)	700	紅豆
			YS-800B40(S)	800	深藍
			YS-1000B40(S)	1000	黑
			YS-1200B40(S)	1200	紅豆+黑

規格表

規格	尺寸 (mm)						彈簧靜撓度
	L	PCD	W	D	E	H	
YS-9BNS~100BNS	152	118	76	14	104	89	25
YS-150BNS~400BNS	152	118	76	14	104	104	25
YS-BN40S	186	146	90	14	132	143	40
YS-BN50S	186	146	90	14	132	153	50
YS-50BN~700BN	186	146	90	14	132	131	25
*YS-800BN~1200BN	186	146	90	14	132	131	25
**YS-800BN~1000BN	186	146	90	14	132	141	25
**YS-1200BN	186	146	90	14	132	151	25

* : 表子母彈簧, ** : 表單一彈簧。

用途

◎ 適用於風機、發電機、水泵、消防泵、主機各型轉動機械。

特性

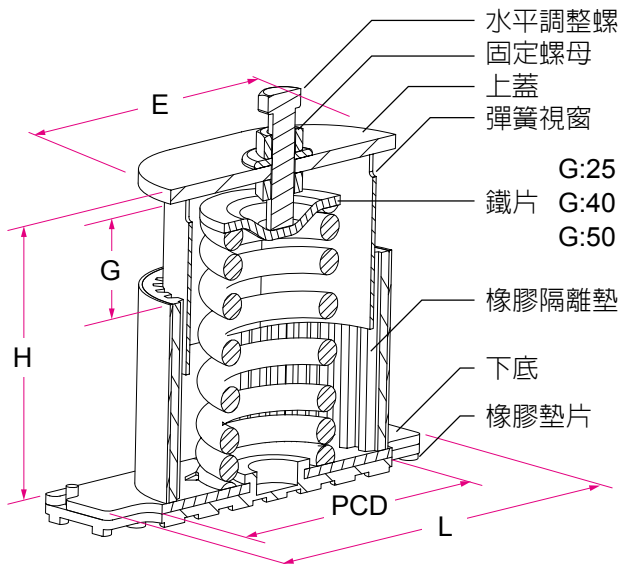
- ◎ 上蓋有視窗設計，可見彈簧顏色。
- ◎ 彈簧採用SAE9254進口材質，無彈簧疲勞、耐久性強。
- ◎ 採用密閉式設計，底部設四個凸出點固定中心，並有排水孔設計。
- ◎ 壓縮量：25、40、50mm選擇性佳。
- ◎ 外框達可鏽處理，美觀耐用、壽命長。
- ◎ 外框亦可選用SUS304材質。

YS-BNS

規格	荷重 (KGS)	彈簧顏色
YS-9BNS	6~11	黃
YS-13BNS	10~15	紅
YS-20BNS	12~22	天空藍
YS-30BNS	22~35	暗綠
YS-45BNS	30~50	白
YS-60BNS	35~66	純藍
YS-80BNS	60~85	紅豆
YS-100BNS	85~110	深藍
YS-150BNS	110~165	天空藍
YS-200BNS	165~210	紅
YS-250BNS	210~260	粉紅
YS-300BNS	260~310	墨綠
*YS-350BNS	350	咖啡
*YS-400BNS	400	墨綠+深藍

YS-BN · YS-BN40S · YS-BN50S

規格			荷重 (KGS)	彈簧顏色
-	-	YS-20BN50(S)	20	天空藍
-	-	YS-30BN50(S)	30	暗綠
-	-	YS-45BN50(S)	45	白
YS-50BN	YS-50BN40(S)	-	50	黃
YS-75BN	-	-	75	灰
-	-	YS-60BN50(S)	60	純藍
-	-	YS-80BN50(S)	80	紅豆
YS-100BN	YS-100BN40(S)	YS-100BN50(S)	100	深藍
YS-150BN	YS-150BN40(S)	YS-150BN50(S)	150	天空藍
YS-200BN	YS-200BN40(S)	YS-200BN50(S)	200	紅
YS-250BN	YS-250BN40(S)	YS-250BN50(S)	250	粉紅
YS-300BN	YS-300BN40(S)	YS-300BN50(S)	300	墨綠
YS-350BN	YS-350BN40(S)	YS-350BN50(S)	350	咖啡
YS-400BN	YS-400BN40(S)	YS-400BN50(S)	400	深藍
YS-450BN	-	*YS-450BN50(S)	450	白
YS-500BN	YS-500BN40(S)	*YS-500BN50(S)	500	黑
YS-550BN	-	*YS-550BN50(S)	550	紫
YS-600BN	YS-600BN40(S)	*YS-600BN50(S)	600	純藍
YS-700BN	YS-700BN40(S)	*YS-700BN50(S)	700	紅豆
*YS-800BN	*YS-800BN40(S)	*YS-800BN50(S)	800	深藍
*YS-1000BN	*YS-1000BN40(S)	-	1000	黑
*YS-1200BN	*YS-1200BN40(S)	-	1200	紅豆+黑



水平調整螺栓，右轉，順時針方向則上蓋上升。

固定螺母

上蓋

彈簧視窗

G:25 彈簧壓縮量 25 ± 2

鐵片 G:40 彈簧壓縮量 40 ± 2

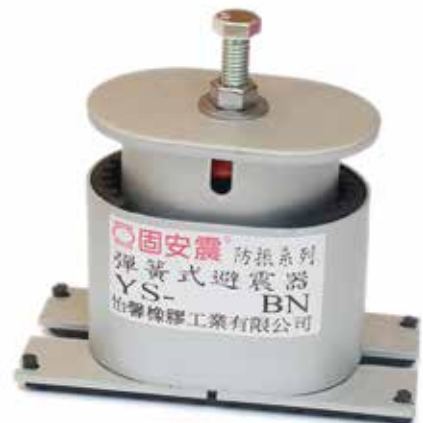
G:50 彈簧壓縮量 50 ± 2

橡膠隔離墊

下底

橡膠墊片

專利號碼：M517274、M517273





固安震®

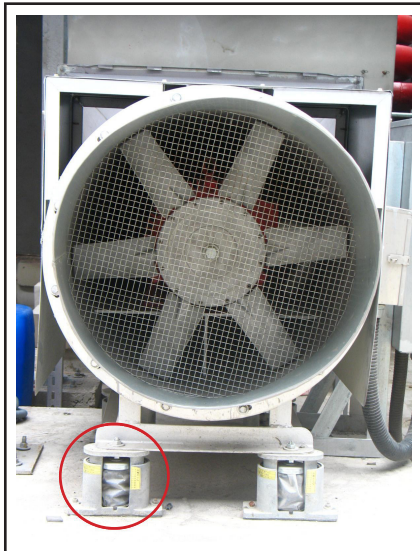
YS-B 彈簧式避振器

YS-B SPRING MOUNT

AIR VALVE AIR INSIDE
氣門內 空氣室

BRITYL RUBBER
YS-B YPR

結構圖



風機安裝YS-B彈簧式避振器



發電機安裝YS-B彈簧式避振器



空壓機安裝YS-B彈簧式避振器



揚水泵安裝YS-B彈簧式避振器



浮動地板安裝YS-B彈簧式避振器



氣冷主機安裝YS-B彈簧式避振器

彈簧式避振器

