

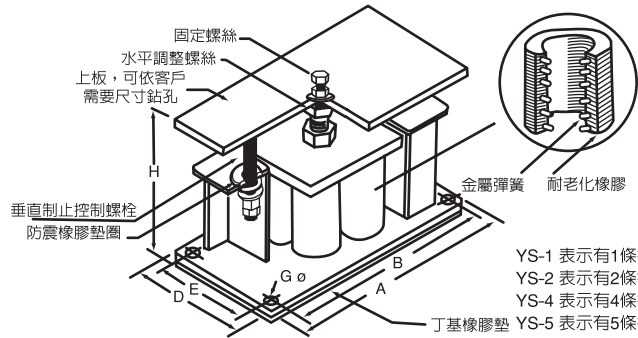
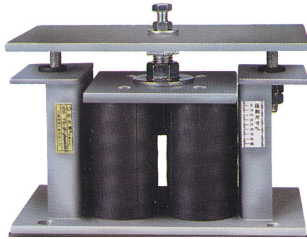


固安震®

YS-SR25·SR50彈簧橡膠模鑄型避振器 YS-SR25·SR50 SPRING & RUBBER BLENDED ISOLATORS

AIR VALVE AIR INSIDE
氣門咀 空氣室

結構圖



YS-1 表示有1條橡膠彈簧。
YS-2 表示有2條橡膠彈簧。
YS-4 表示有4條橡膠彈簧。
YS-5 表示有5條橡膠彈簧。

規格表

規格	尺寸 (mm)					高度H(mm)		彈簧壓縮量(mm)
	A	D	B	E	GØ	安裝前	使用中	
YS-1-SR25(S)	210	84	184	-	16	120	105	25
YS-1-SR25	260	105	234	-	16	215	190	
YS-2-SR25	210	210	180	180	16	215	190	
YS-4-SR25	310	200	240	175	16	215	190	
YS-5-SR25	360	240	330	210	16	215	190	
YS-6-SR25	400	270	330	210	16	215	190	
YS-9-SR25	480	320	350	270	27	235	210	50
YS-16-SR25	720	420	648	296	36	295	270	
YS-1-SR50	240	210	180	180	16	289	239	
YS-2-SR50	300	300	270	270	16	289	239	
YS-4-SR50	450	320	410	280	16	289	239	
YS-5-SR50	450	320	410	280	20	289	239	
YS-16-SR	720	420	648	296	36	295	270	

規格	負荷(KGS)	彈簧壓縮量
YS-1-500SR50	400-600	50
YS-1-700SR50	600-800	50
YS-1-1000SR50	800-1100	50
YS-1-1400SR50	1100-1600	50
YS-1-1800SR50	1600-2000	50
YS-2-2000SR50	1600-2200	50
YS-2-2800SR50	2200-3200	50
YS-2-3600SR50	3200-4000	50
YS-4-4000SR50	3200-4400	50
YS-4-5600SR50	4400-6400	50
YS-4-7200SR50	6400-8000	50
YS-5-9000SR50	8000-10000	50

規格	負荷(KGS)	彈簧壓縮量
YS-1-100SR25(S)	70-130	25
YS-1-150SR25(S)	100-200	25
YS-1-200SR25(S)	150-250	25
YS-1-300SR25(S)	250-350	25
YS-1-400SR25(S)	350-500	25
YS-1-200SR25	150-250	25
YS-1-400SR25	300-450	25
YS-1-600SR25	450-700	25
YS-1-800SR25	700-900	25
YS-1-1000SR25	900-1100	25
YS-1-1400SR25	1160-1500	25
YS-1-1600SR25	1400-1700	25
YS-2-400SR25	300-500	25
YS-2-800SR25	600-900	25
YS-2-1200SR25	900-1400	25
YS-2-1600SR25	1400-1800	25
YS-2-2000SR25	1800-2200	25
YS-2-2800SR25	2320-3000	25
YS-2-3200SR25	2800-3400	25
YS-4-800SR25	600-1000	25
YS-4-1600SR25	1200-1800	25
YS-4-2400SR25	1800-2800	25
YS-4-3200SR25	2800-3600	25
YS-4-4000SR25	3600-4400	25
YS-4-5600SR25	4640-6000	25
YS-4-6400SR25	5600-6800	25
YS-6-6000SR25	5400-6600	25
YS-6-8400SR25	6960-9000	25
YS-6-9600SR25	8400-10200	25
YS-9-9000SR25	8100-9900	25
YS-9-12600SR25	10440-13500	25
YS-9-14400SR25	12600-15300	25
YS-12-12000SR25	10800-13200	25
YS-12-16800SR25	13920-18000	25
YS-12-19200SR25	16800-20400	25
YS-16-16000SR25	14400-17600	25
YS-16-22400SR25	18560-24000	25
YS-16-25600SR25	22400-27200	25

特性

- ◎ YS-SR系列彈簧橡膠黏合式避振器壓縮量為25及50mm，可獲極低度之自然頻率值，防振效率高。
- ◎ 採用氯-丁二烯橡膠 (NEOPRENE RUBBER) 與烤漆彈簧，透過物理及化學方法加熱硫化而成使之模鑄成型，非一般僅用PP塑膠蓋蓋住而已。改善以往彈簧暴露空氣中易生銹腐蝕之缺點。
- ◎ 彈簧橡膠結合之故，可增加組尼 (damping)，在通過共振點時可降低振動，確保防振效率。
- ◎ 鐵材部份材質為黑鐵 (SS41)，本體採熱浸鋅防銹處理，壽命長。亦可指定為不鏽鋼 (SUS304) 材質。
- ◎ 外殼安裝垂直制止控制螺桿裝置，可防止彈簧在荷重減輕時伸長。
- ◎ 底板與支承間具有一6mm厚之橡膠消音磨擦墊片，能防止高頻所產生噪音及止滑作用。
- ◎ 適用於冰水主機、冷卻水塔、發電機、空壓機等空調設備。
- ◎ 適用於沿海地區及硫化物和鹽害嚴重地區。



彈簧橡膠模鑄型避振器