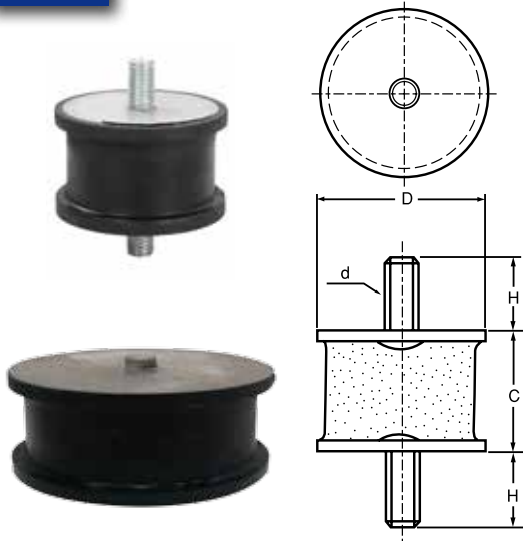


YS-I型 橡膠式避振器

YS-I TYPE RUBBER ISOLATOR

結構圖



特性

- ⊙ 裝置簡便、固定性佳。
- ⊙ 橡膠材質為丁基橡膠，若需耐油膠處理，請務必事先說明。
- ⊙ 雙頭外牙式設計，適用於送風機、馬達、壓縮機引擎等，亦可配合內牙式I型橡膠式避振器承作。

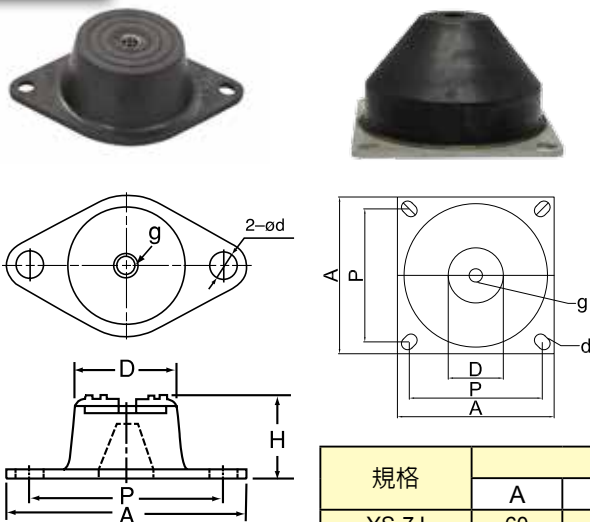
規格表

| 規格 | D | C | H | d | 荷重kgs |
|------------|-----|----|-------|---------|------------|
| YS-3I | 16 | 15 | 12 | M4 | 1-3 |
| YS-6I | 16 | 15 | 12 | M4 | 3-6 |
| YS-12I(M4) | 16 | 15 | 12,16 | M4 | 6-13 |
| YS-12I(M5) | 16 | 15 | 12,16 | M5 | 6-13 |
| YS-12I(M6) | 16 | 15 | 12,16 | M6 | 6-13 |
| YS-20I | 20 | 15 | 16 | M6 | 10-20 |
| YS-25I(S) | 25 | 18 | 16 | M6 | 13-25 |
| YS-25I(L) | 25 | 34 | 16 | M6 | 13-25 |
| YS-45I(S) | 32 | 30 | 22 | M8 | 20-50 |
| YS-45I(L) | 32 | 37 | 15/22 | M10 | 20-50 |
| YS-70I(S) | 40 | 25 | 32 | M10 | 40-75 |
| YS-70I(L) | 40 | 37 | 32 | M10 | 40-75 |
| YS-105I | 54 | 45 | 32 | M10 | 50-130 |
| YS-115I | 54 | 30 | 32 | M10 | 50-130 |
| YS-325I | 72 | 45 | 32 | M12 | 130-330 |
| YS-350I | 75 | 42 | 55/55 | M16/M22 | 200-400 |
| YS-595I | 112 | 60 | 36 | M14 | 330-600 |
| YS-650I | 112 | 42 | 55 | M22 | 400-700 |
| YS-995I | 158 | 75 | 60 | M16 | 600-1200 |
| YS-1800I | 158 | 75 | 60 | M16 | 900-1800 |
| YS-3500I | 200 | 75 | 8 | Ø24x8h | 1500-3500 |
| YS-10000I | 300 | 80 | 8 | Ø24x8h | 4200-10000 |

YS-J型 橡膠式避振器

YS-J TYPE RUBBER ISOLATOR

結構圖



特性

- ⊙ 裝置簡便、固定性佳。
- ⊙ 材質為丁基橡膠，具中空特性可得較低彈性率，有效隔絕低頻噪音。
- ⊙ 鐵板電鍍防銹處理，壽命長。
- ⊙ 適用於冷卻水塔、馬達、發電機、風車等機械設備。

規格表

| 規格 | 尺寸(m/m) | | | | | | 荷重kgs |
|----------|---------|-----|-----|---------|----|-----------|-----------|
| | A | P | D | d | H | g | |
| YS-7J | 60 | 48 | 14 | 6 | 15 | M6XP1.0 | 3-12 |
| YS-50J | 90 | 72 | 34 | 10 | 30 | M8XP1.25 | 12-55 |
| YS-200J | 120 | 100 | 55 | 12 | 50 | M10XP1.5 | 50-210 |
| YS-500J | 170 | 146 | 76 | 14 | 50 | M12XP1.75 | 200-520 |
| YS-800J | 200 | 170 | 116 | 14 | 71 | M14XP2.0 | 500-850 |
| YS-1000J | 200 | 170 | 116 | 14 | 71 | M14XP2.0 | 700-1000 |
| YS-2000J | 165 | 140 | 60 | L18XW13 | 95 | M14XP2.0 | 1000-2000 |